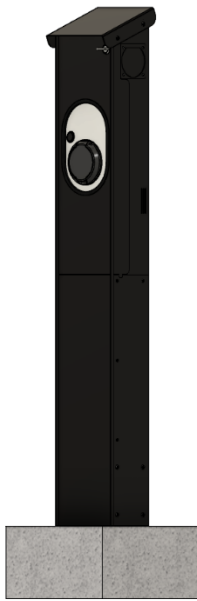


# Montageanleitung

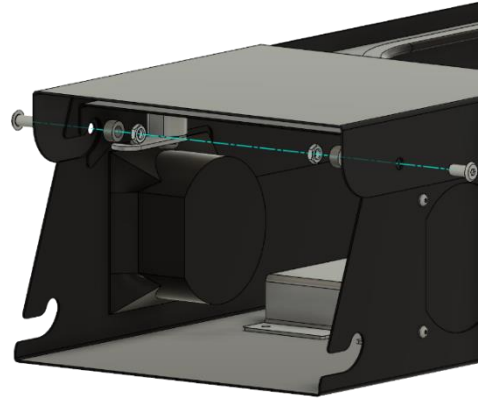
Wallbox-Keeper 2.0



## Teil 1 - Vorbereitung

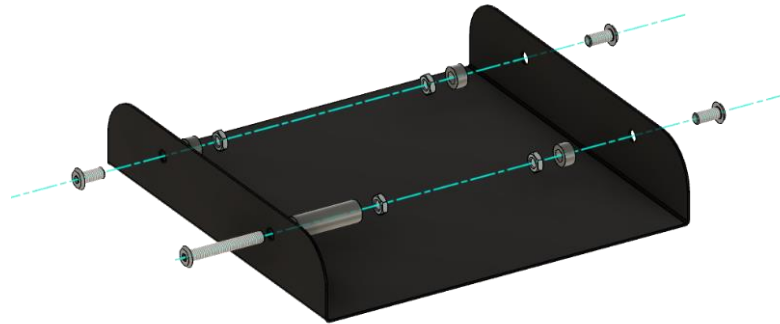
### Schritt 1.1:

Schrauben, Distanzhülsen und Muttern wie dargestellt abschrauben und beiseitelegen. Nun kann das Dach abgenommen werden.



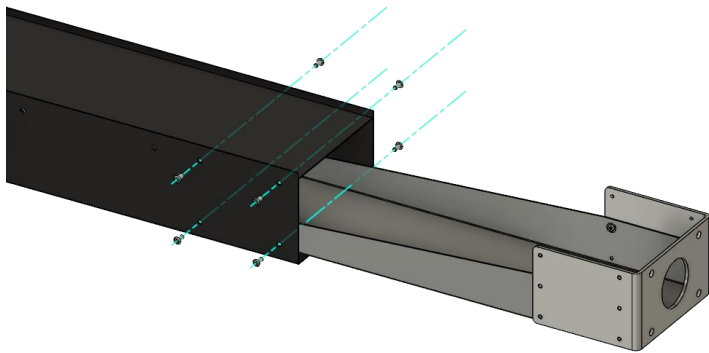
### Schritt 1.2:

Die abgeschraubten Teile und weitere aus der beiliegenden Montagmaterial-Tüte, wie abgebildet montieren.

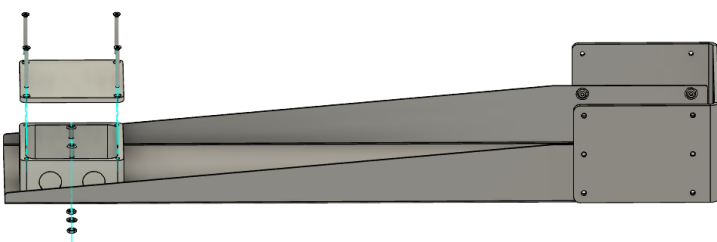


### Schritt 1.3:

Die 8 Schrauben am unteren Ende der Säule herausdrehen und das Montageblech mit Fuß herausziehen.

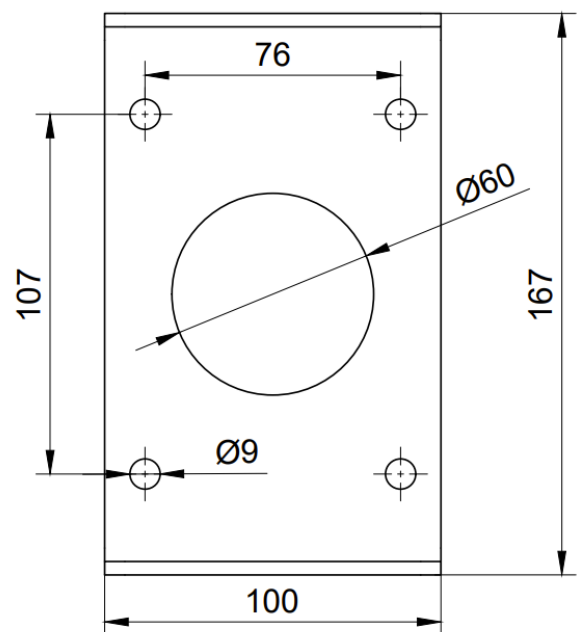


Nun kann die Abzweigdose an den bereits gelaserten Löchern installiert werden.



### Schritt 1.4:

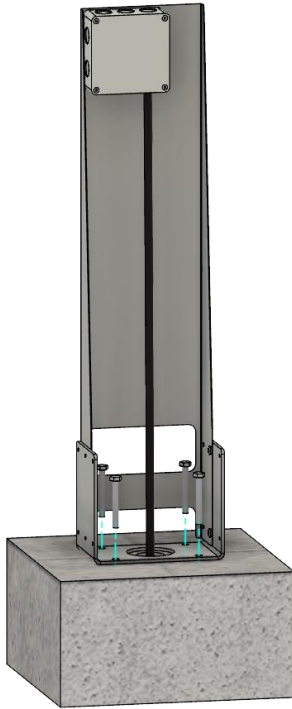
Fundamentbohrungen setzen.



## Teil 2 – Installation

### Schritt 2.1:

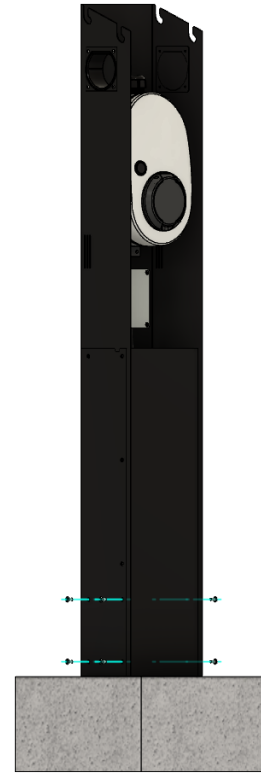
Montageblech auf das Fundament schrauben



Anschließend die Elektroinstallation durchführen

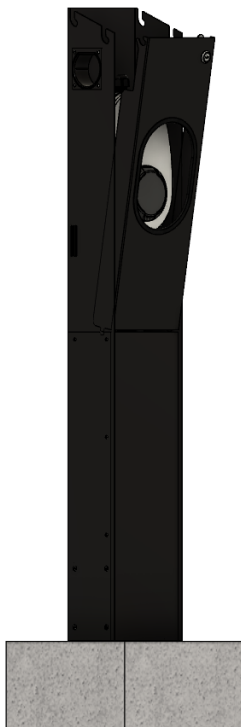
### Schritt 2.2:

Nun den Ladesäulen-Korpus überstülpen, an dem Fundamentfuß festschrauben und Wallbox auf Installationsblech schieben



### Schritt 2.3:

Klappe einsetzen



### Schritt 2.4:

Dach entlang der Führungen hineinschieben und abschließen. Die lange Hülse muss dabei vorne am Schloss sein (siehe Abb.)

